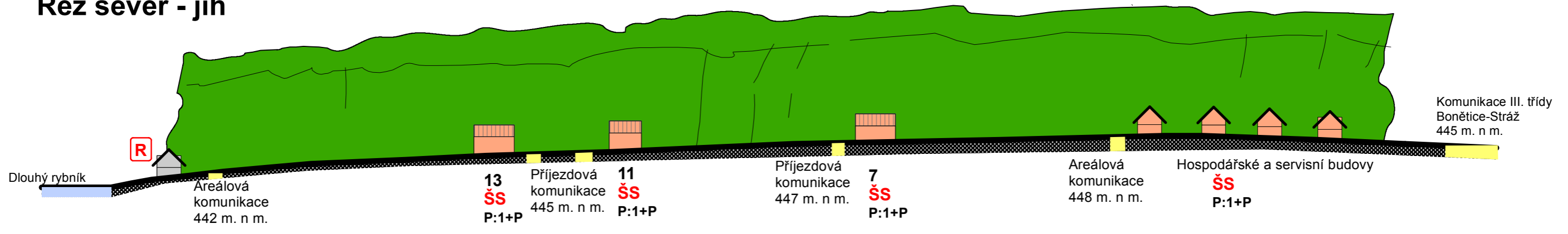
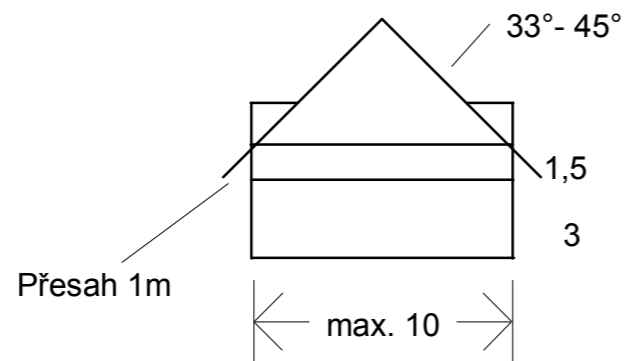
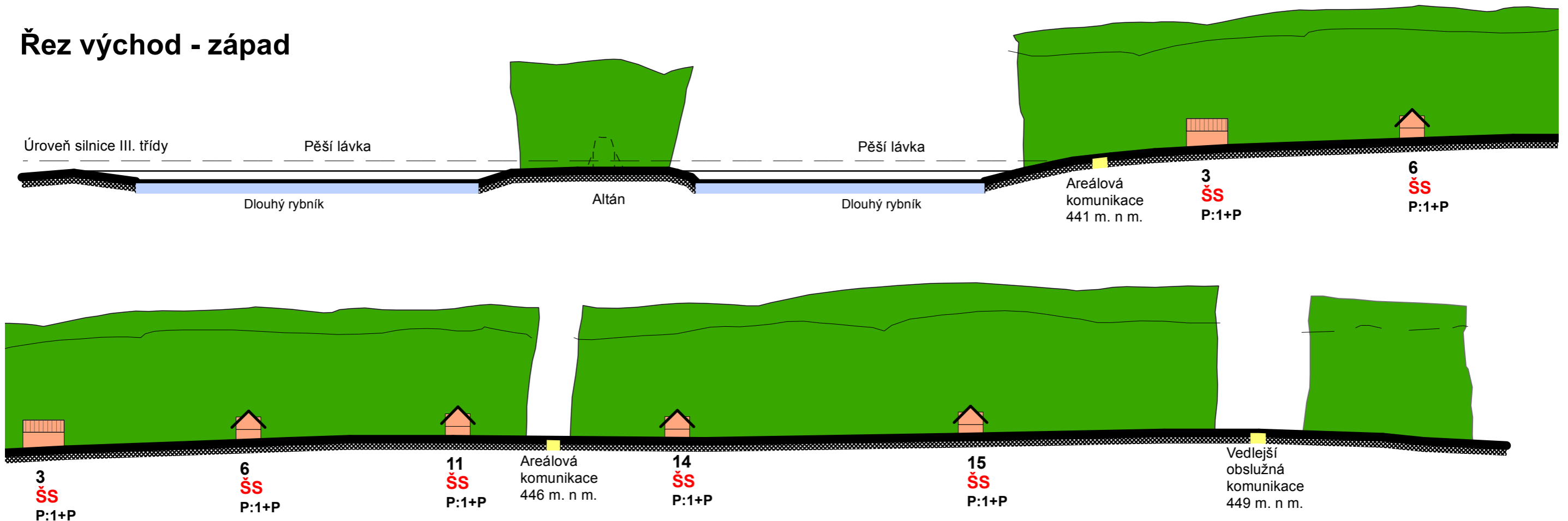


Řez sever - jih



Řez východ - západ



Legenda

- NAVRHOVANÉ OBJEKTY
- STÁVAJÍCÍ OBJEKTY
- LES
- R REKONSTRUKCE
- 3** ČÍSLO CHATKY
- ŠS** ŠIKMÁ STŘECHA SEDLOVÁ
- P:1+P** POČET PODLAŽÍ (PODKROVÍ)

Název akce:
**"ÚZEMNÍ STUDIE
REKREAČNÍHO AREÁLU BONĚTICE"**

pořizovatel:
Městský úřad Tachov,
odbor výstavby a územního plánování
ve spolupráci s Karlem Fišperou
starostou obce Městys Stráž

objednatel:
Městys Stráž
zastoupený starostou K. Fišperou
Stráž 1
348 02, Bor
IČO: 00 26 01 69, DIČ: CZ00260169

zhotovitel:
Ing. arch. Ladislav Schejbal
U letenského sadu 16/1305
170 00, Praha 7
atelier SAH
IČO: 15 91 82 03

název výkresu:
**Řezy
M 1:1000**

datum:
10/2016

číslo
výkresu:
12

