

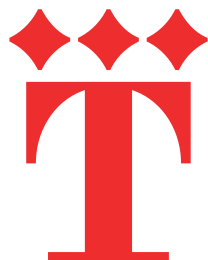


logotyp



Tachov

značka



T

logotyp

†achov

značka

†

logotyp

†
Tachov

značka

†
T

C 0 / M 95 / Y 90 / K 0
R 229 / G 35 / B 33
#e52321
RAL 3028

C 0 / M 0 / Y 0 / K 25
R 208 / G 208 / B 208
d0d0d0
RAL 7047

C 0 / M 0 / Y 0 / K 100
R 0 / G 0 / B 0
000000
RAL 9005

podklad
36–100 %
černé

Tachov **T**

podklad
0–35 % černé

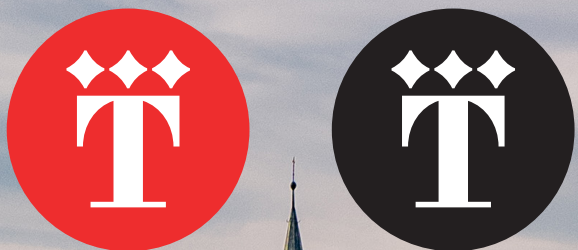
Tachov **T**

podklad
0–25 % černé
včetně šedé
z kapitoly 2.1

Tachov **T**

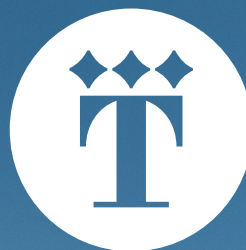
červená
z kapitoly 2.1

Tachov **T**



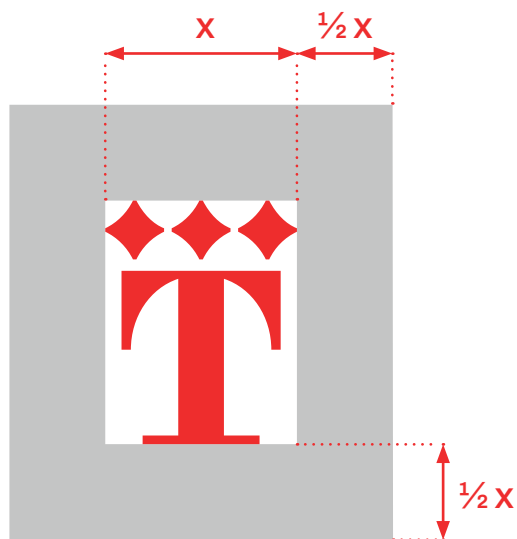
Při umístění do fotografie se užívá speciální kruhová varianta značky.

Na světlé neutrální části fotografie lze užít negativní značku v červeném či černém kruhu.



Na čisté barevné ploše ve fotografii se užívá průhledná značka v bílém kruhu.





21 mm
doporučeno pro
záhlaví formátu A3



Tachov

19 mm
doporučeno pro
záhlaví formátu A4



Tachov

15 mm
doporučeno pro
záhlaví formátu A5



Tachov

12 mm
doporučeno
pro formát DL



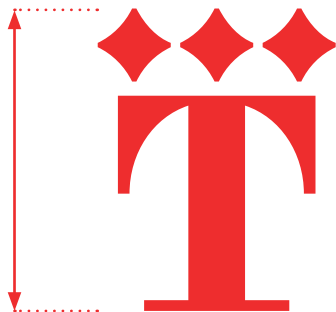
Tachov

7 mm
minimální velikost



Tachov

40 mm
doporučeno pro
záhlaví formátu A3



30 mm
doporučeno pro
záhlaví formátu A4



25 mm
doporučeno pro
záhlaví formátu A5



23 mm
doporučeno
pro formát DL



7 mm
minimální velikost



~~Čachov~~

~~Č~~

~~Čachov~~

~~Č~~

~~Čachov~~

~~Č~~

~~Tachov~~

~~T~~

~~Ěachov~~

~~Ě~~

Je zakázáno zasahovat do značky a logotypu.
Jediné povolené způsoby užití jsou specifikovány
v tomto minimanuálu.

Je-li z funkčních důvodů nutné definovat nový
způsob užití značky či logotypu, kontaktujte autory.

Předem se však vylučují tyto uvedené způsoby užití:
deformace (nepropoční změna velikosti), přidání efektů,
užití na barevných podkladech jinak, než je uvedeno
v kapitolách 2.2 a 2.3 a porušení ochranné zóny podkladem,
užití písmových znaků logotypu značky bez korunky,
přebarvení značky či logotypu.

